



SISTEMI DI SCORRIMENTO SLIDING SYSTEMS

SERIE 1200

SERIES 1200

Flexi ammortizzato
Flexi soft closing

NEW SYSTEM

www.siscosistem.it



Made in Italy

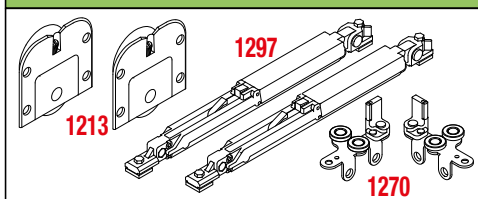
SERIE 1200 Flexi ammortizzato

SERIES 1200 Flexi soft closing

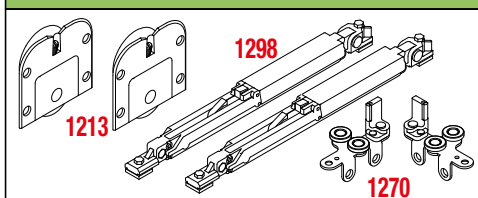


Sistemi scorrevoli per armadi / sliding systems for wardrobes

KIT 1270-1213/30 - MAX 30 KG



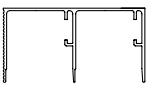
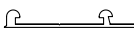
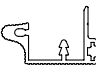

KIT 1270-1213 - MAX 60 KG

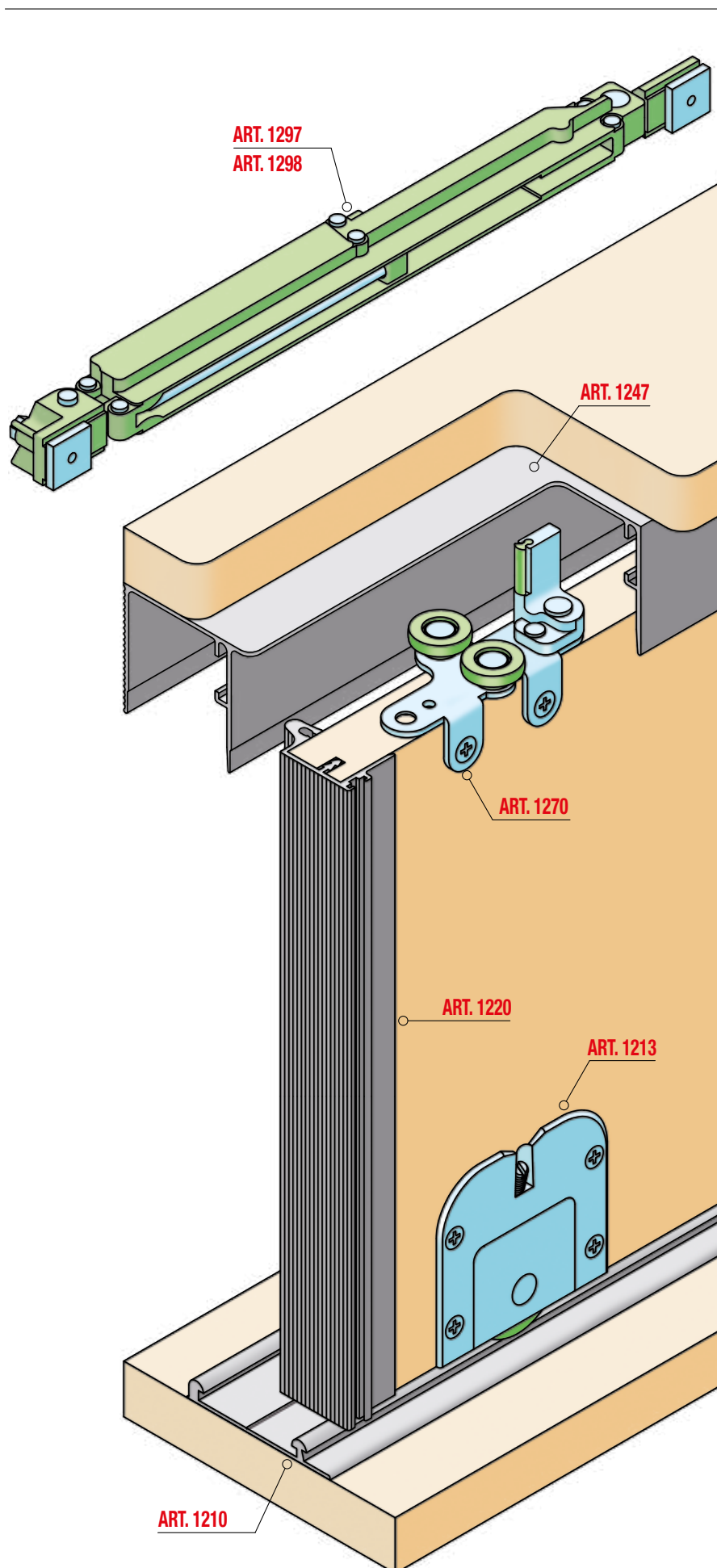


Legenda KIT / Kit Legend

1270	Guida superiore DX-SX <i>Upper runner left-right</i>
1213	Carrello inferiore regolabile con cuscinetto <i>Lower adjustable truck with ball bearing</i>
1297	Fermo superiore ammortizzato fino a 30 kg <i>Soft closing upper stopper up to 30 kg</i>
1298	Fermo superiore ammortizzato fino a 60 kg <i>Soft closing upper stopper up to 60 kg</i>

Legenda altri componenti Legend other items

1247		Profilo alluminio superiore <i>Upper aluminium profile</i>
1210		Profilo alluminio inferiore <i>Lower aluminium profile</i>
1220		Profilo maniglia alluminio (per spessore 18-22 mm) <i>Aluminium handle profile (for thickness 18-22 mm)</i>
1311		Guarnizione plastica coestrusa (per ART.1220) <i>Co-extruded plastic profile (for ART.1220)</i>



Serie 1200 2

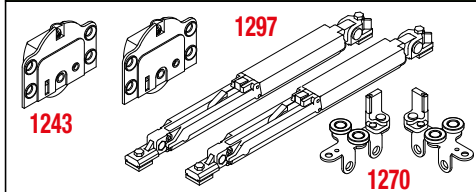
SERIE 1200 Flexi ammortizzato

SERIES 1200 Flexi soft closing

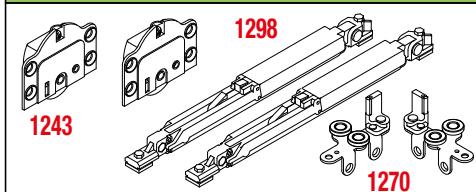


Sistemi scorrevoli per armadi / sliding systems for wardrobes

KIT 1270-1243/30 - MAX 30 KG



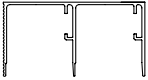
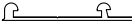
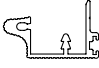

KIT 1270-1243 - MAX 50 KG

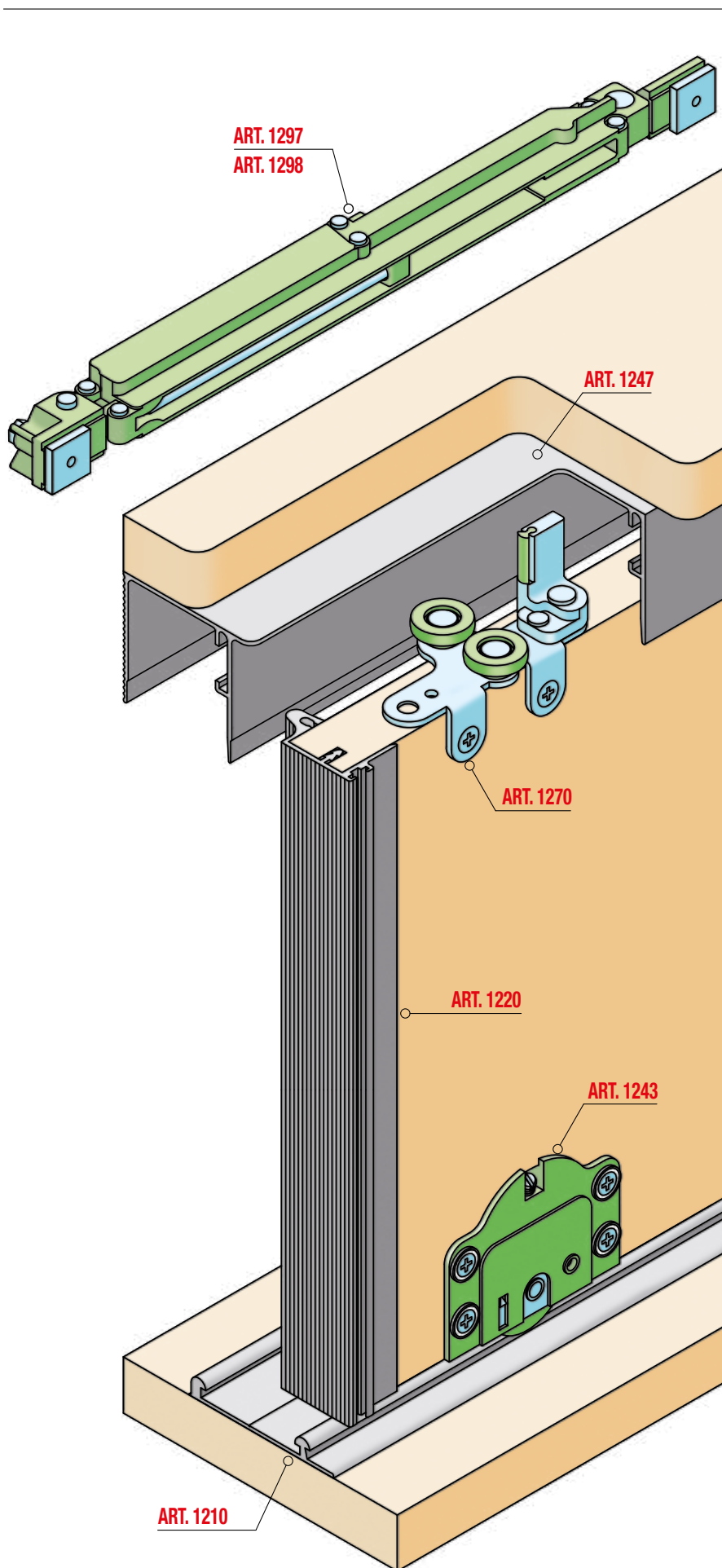


Legenda KIT / Kit Legend

1270	Guida superiore DX-SX <i>Upper runner left-right</i>
1243	Carrello inferiore regolabile con cuscinetto <i>Lower adjustable truck with ball bearing</i>
1297	Fermo superiore ammortizzato fino a 30 kg <i>Soft closing upper stopper up to 30 kg</i>
1298	Fermo superiore ammortizzato fino a 60 kg <i>Soft closing upper stopper up to 60 kg</i>

Legenda altri componenti Legend other items

1247		Profilo alluminio superiore <i>Upper aluminium profile</i>
1210		Profilo alluminio inferiore <i>Lower aluminium profile</i>
1220		Profilo maniglia alluminio (per spessore 18-22mm) <i>Aluminium handle profile (for thickness 18-22mm)</i>
1311		Guarnizione plastica coestrusa (per ART.1220) <i>Co-extruded plastic profile (for ART.1220)</i>



Serie 1200 4

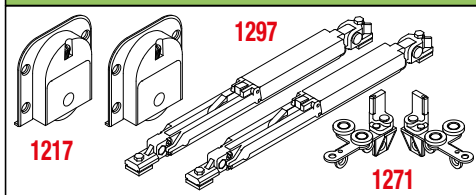
SERIE 1200 Flexi ammortizzato

SERIES 1200 Flexi soft closing

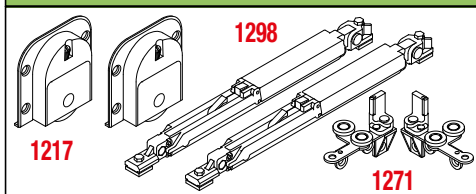


Sistemi scorrevoli per armadi / sliding systems for wardrobes

KIT 1271-1217/30 - MAX 30 KG



KIT 1271-1217 - MAX 60 KG

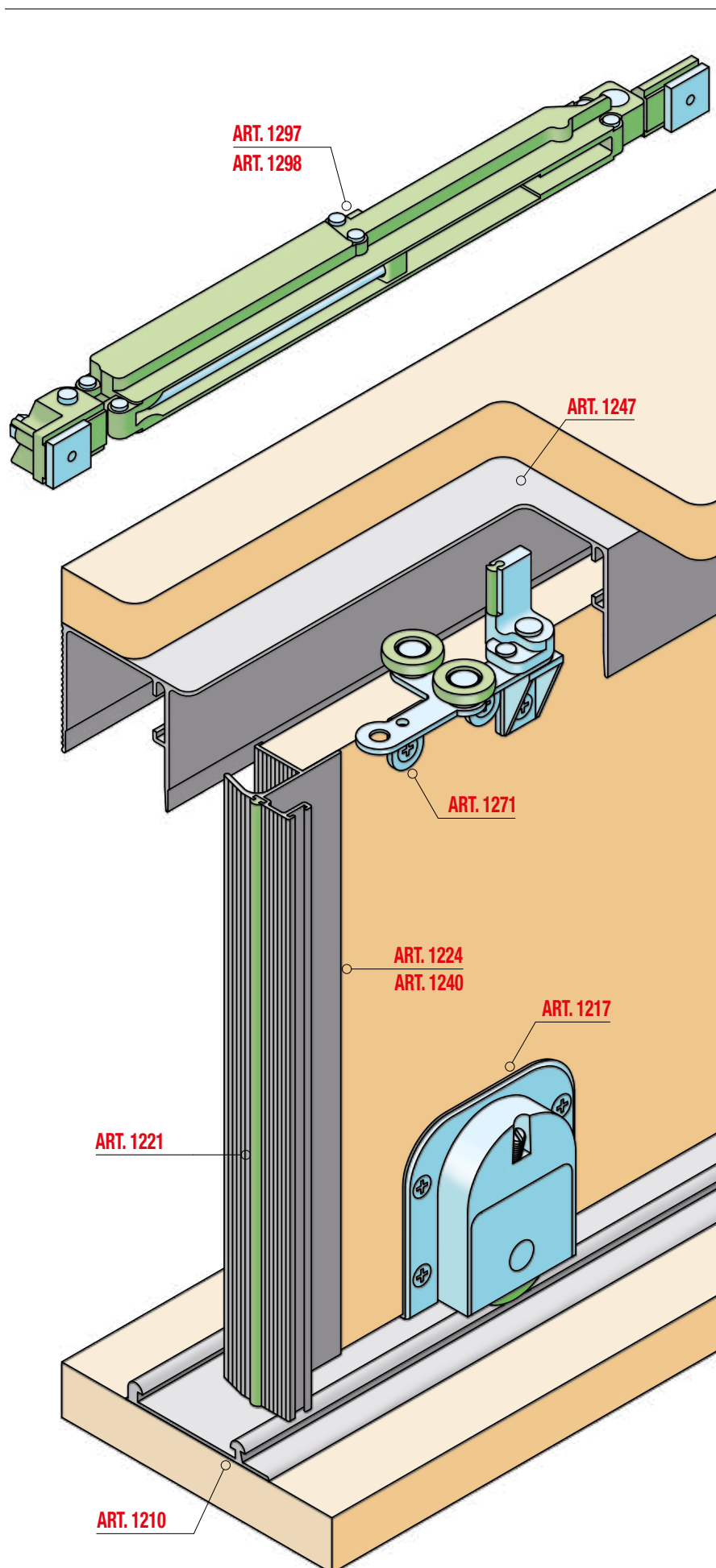


Legenda KIT / Kit Legend

1271	Guida superiore DX-SX <i>Upper runner left-right</i>
1217	Carrello inferiore regolabile con cuscinetto <i>Lower adjustable truck with ball bearing</i>
1297	Fermo superiore ammortizzato fino a 30 kg <i>Soft closing upper stopper up to 30 kg</i>
1298	Fermo superiore ammortizzato fino a 60 kg <i>Soft closing upper stopper up to 60 kg</i>

Legenda altri componenti Legend other items

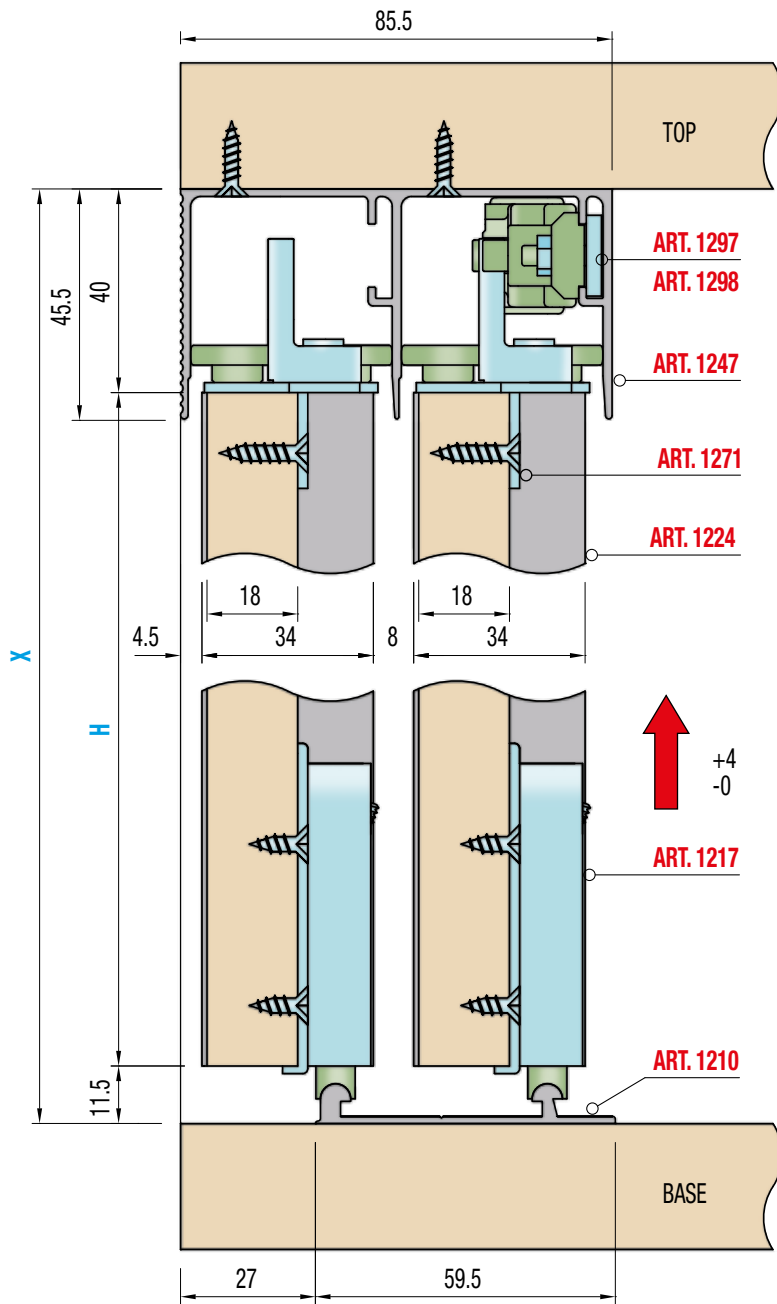
1247		Profilo alluminio superiore <i>Upper aluminium profile</i>
1210		Profilo alluminio inferiore <i>Lower aluminium profile</i>
1224		Profilo maniglia alluminio (per spessore 18mm) <i>Aluminium handle profile (for thickness 18mm)</i>
1240		Profilo maniglia alluminio (per spessore 16 mm.) <i>Aluminium handle profile (for thickness 16 mm.)</i>
1221		Guarnizione plastica (per ART.1222 e ART.1224) <i>Plastic profile (for ART.1222 and ART.1224)</i>





Sistemi scorrevoli per armadi / sliding systems for wardrobes

Sezione verticale / Vertical section

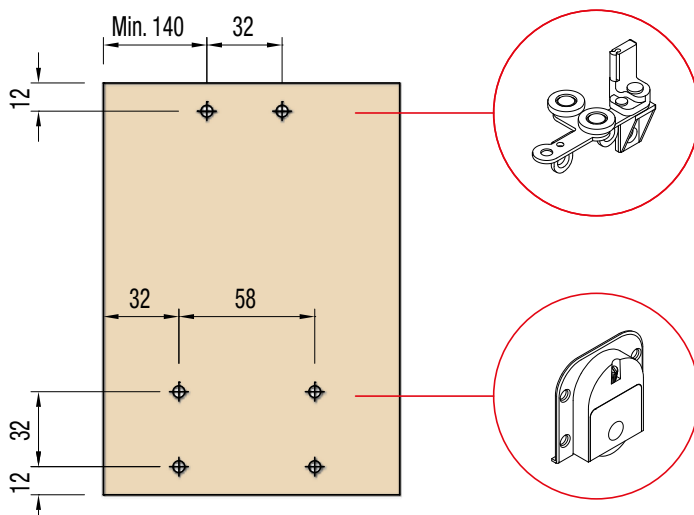


Peso massimo anta Kg. 30 (KIT 1271-1217/30)
Maximum door weight Kg. 30 (KIT 1271-1217/30)

Peso massimo anta Kg. 60 (KIT 1271-1217)
Maximum door weight Kg. 60 (KIT 1271-1217)

H = X - 51.5

Schema Foratura ante / Doors drilling

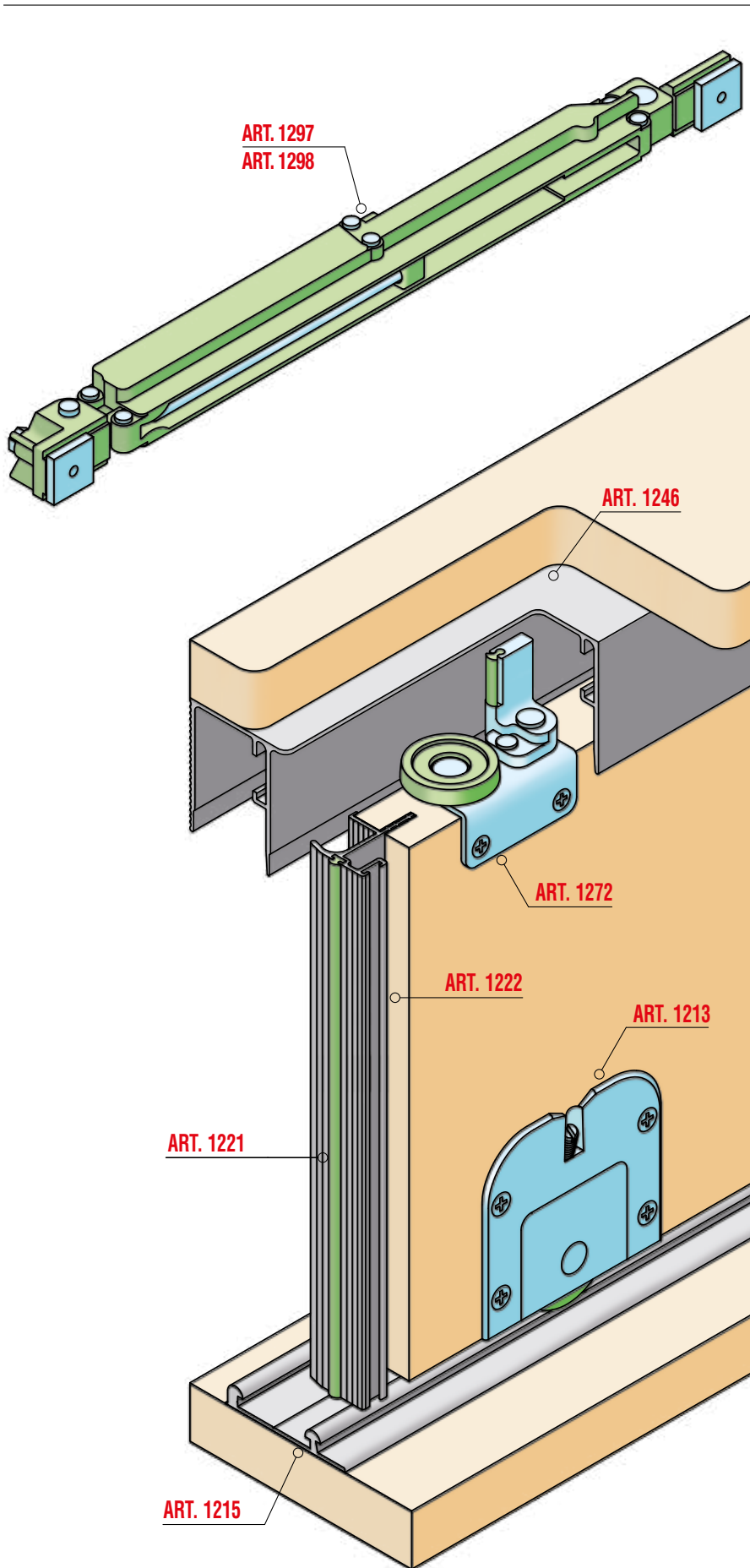
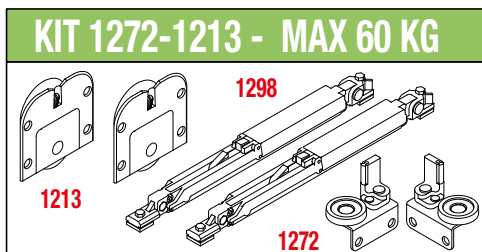
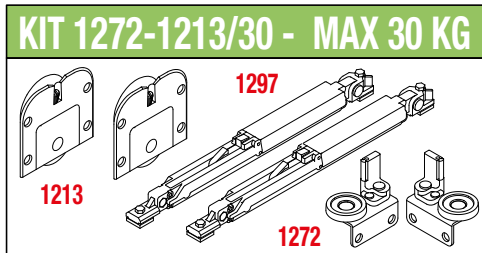


SERIE 1200 Flexi ammortizzato

SERIES 1200 Flexi soft closing



Sistemi scorrevoli per armadi / sliding systems for wardrobes



Legenda KIT / Kit Legend

1272	Guida superiore DX-SX <i>Upper runner left-right</i>
1213	Carrello inferiore regolabile con cuscinetto <i>Lower adjustable truck with ball bearing</i>
1297	Fermo superiore ammortizzato fino a 30 kg <i>Soft closing upper stopper up to 30 kg</i>
1298	Fermo superiore ammortizzato fino a 60 kg <i>Soft closing upper stopper up to 60 kg</i>

Legenda altri componenti Legend other items

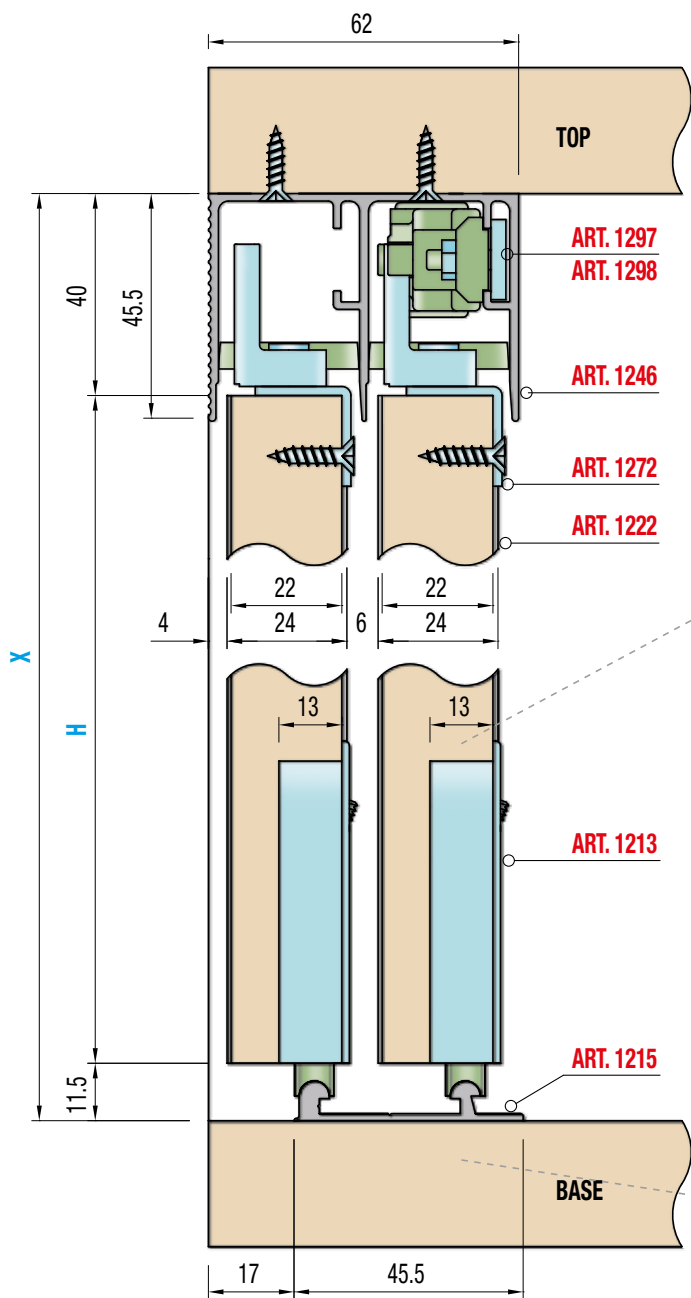
1246		Profilo alluminio superiore <i>Upper aluminium profile</i>
1215		Profilo alluminio inferiore <i>Lower aluminium profile</i>
1260		Profilo alluminio inferiore <i>Lower aluminium profile</i>
1222		Profilo maniglia alluminio <i>Aluminium handle profile</i>
1221		Guarnizione plastica (per ART.1222 e ART.1224) <i>Plastic profile (for ART.1222 and ART.1224)</i>

Serie 1200 8



Sistemi scorrevoli per armadi / sliding systems for wardrobes

Sezione verticale / Vertical section

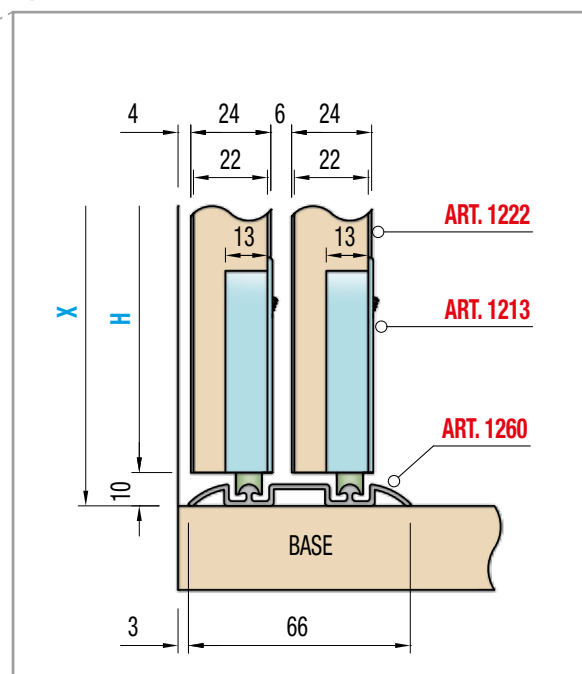


Peso massimo anta Kg. 30 (KIT 1272-1213/30)
Maximum door weight Kg. 30 (KIT 1272-1213/30)

Peso massimo anta Kg. 60 (KIT 1272-1213)
Maximum door weight Kg. 60 (KIT 1272-1213)

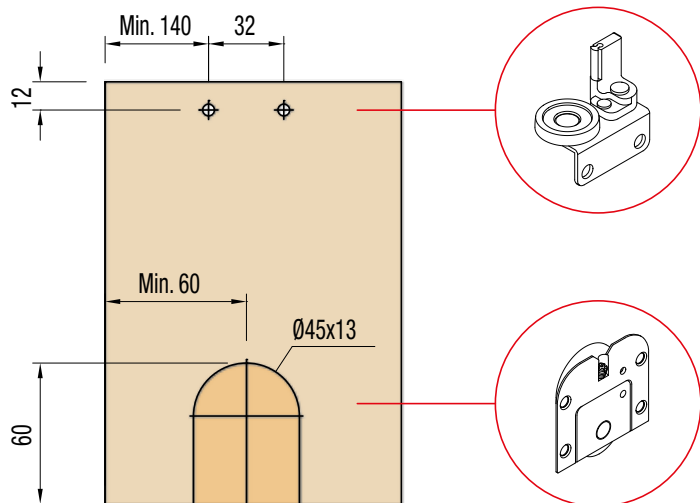
$$H = X - 51.5$$

Variante Special version



$$H = X - 50$$

Schema Foratura ante / Doors drilling



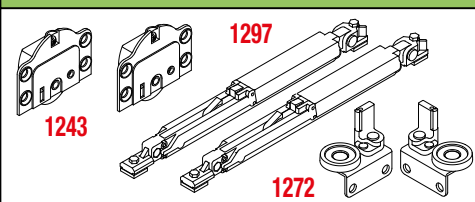
SERIE 1200 Flexi ammortizzato

SERIES 1200 Flexi soft closing

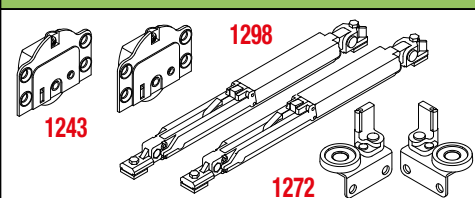


Sistemi scorrevoli per armadi / sliding systems for wardrobes

KIT 1272-1243/30 - MAX 30 KG



KIT 1272-1243 - MAX 60 KG

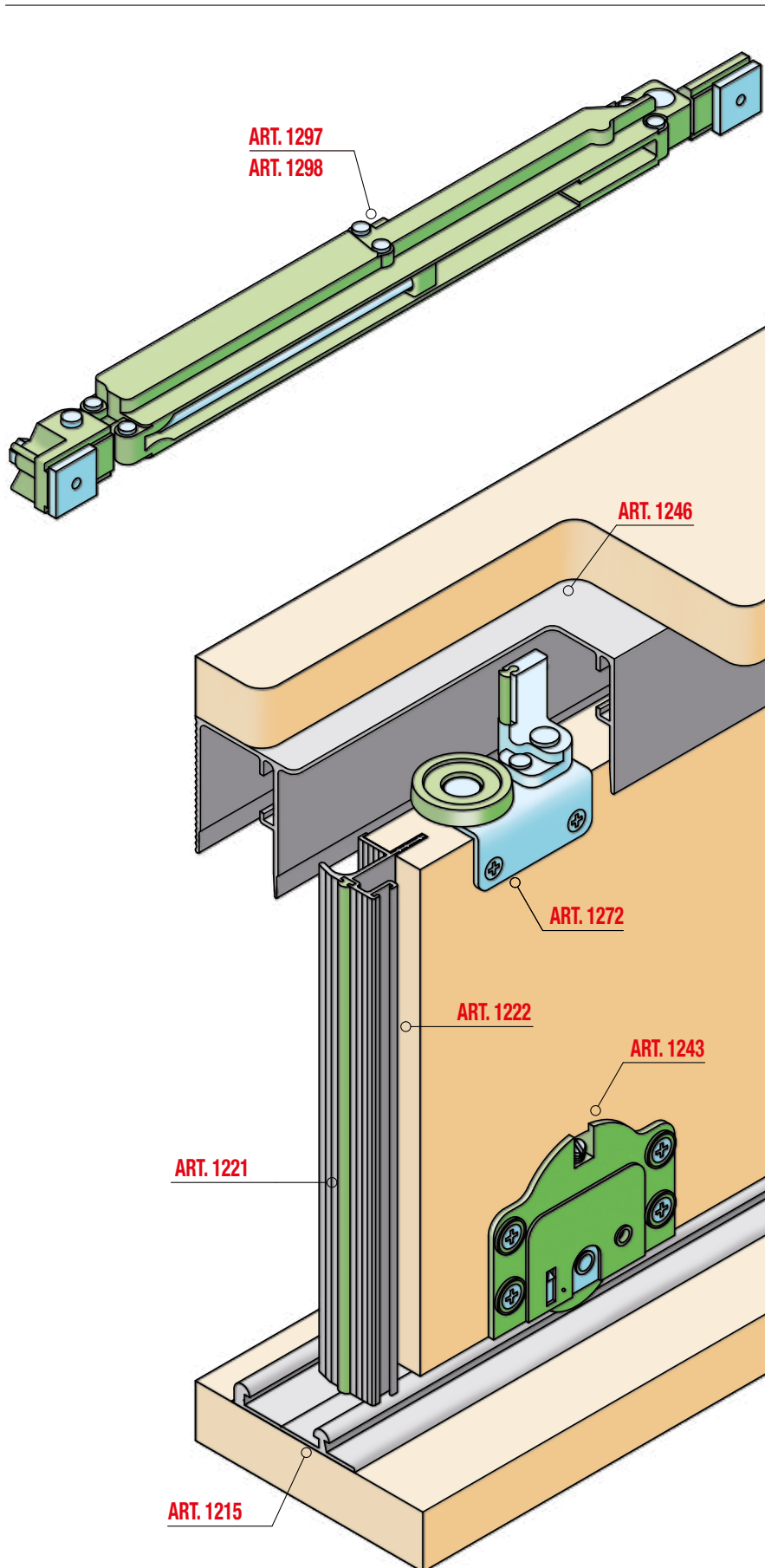


Legenda KIT / Kit Legend

1272	Guida superiore DX-SX <i>Upper runner left-right</i>
1243	Carrello inferiore regolabile con cuscinetto <i>Lower adjustable truck with ball bearing</i>
1297	Fermo superiore ammortizzato fino a 30 kg <i>Soft closing upper stopper up to 30 kg</i>
1298	Fermo superiore ammortizzato fino a 60 kg <i>Soft closing upper stopper up to 60 kg</i>

Legenda altri componenti Legend other items

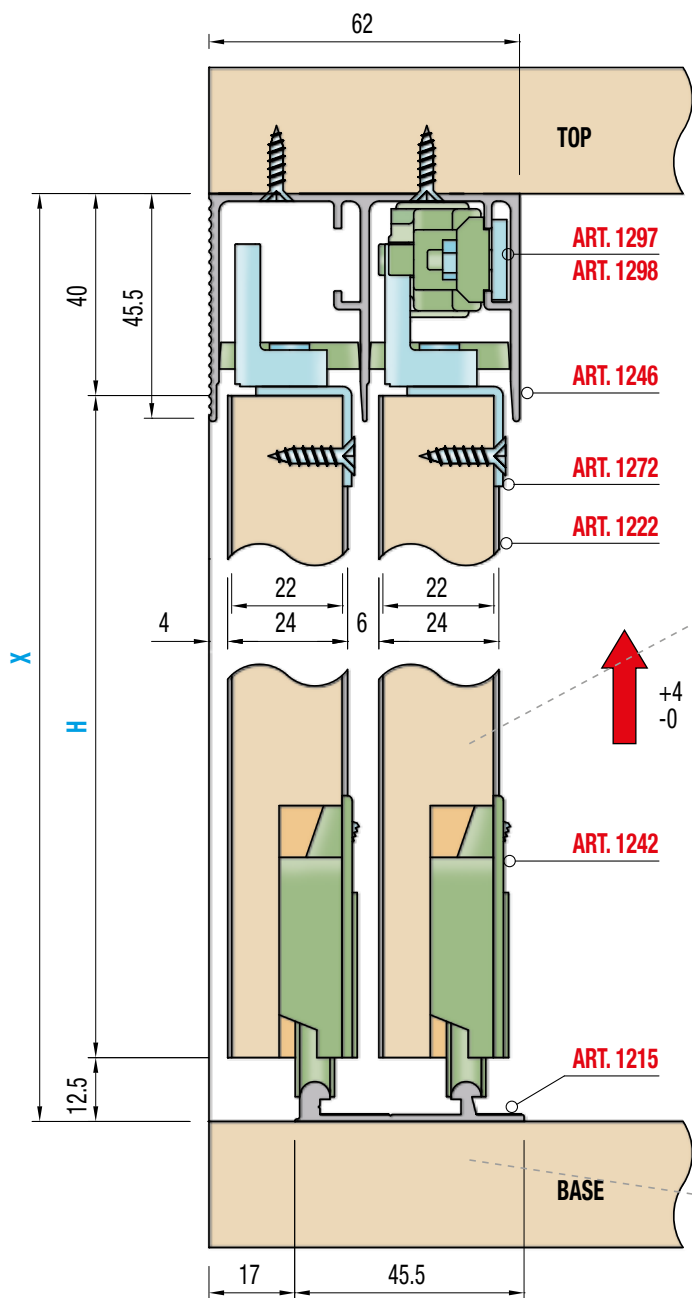
1246		Profilo alluminio superiore <i>Upper aluminium profile</i>
1215		Profilo alluminio inferiore <i>Lower aluminium profile</i>
1260		Profilo alluminio inferiore <i>Lower aluminium profile</i>
1222		Profilo maniglia alluminio <i>Aluminium handle profile</i>
1221		Guarnizione plastica (per ART.1222 e ART.1224) <i>Plastic profile (for ART.1222 and ART.1224)</i>





Sistemi scorrevoli per porte / Sliding systems for interior doors

Sezione verticale / Vertical section

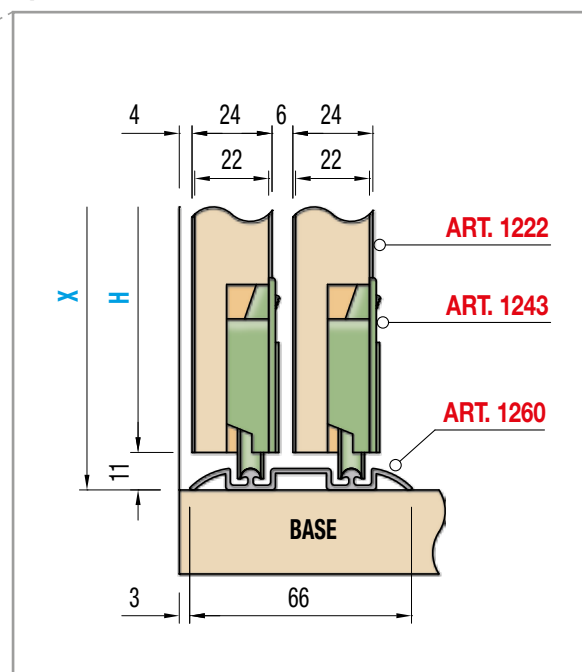


Peso massimo anta Kg. 30 (KIT 1272-1243/30)
Maximum door weight Kg. 30 (KIT 1272-1243/30)

Peso massimo anta Kg. 60 (KIT 1272-1243)
Maximum door weight Kg. 60 (KIT 1272-1243)

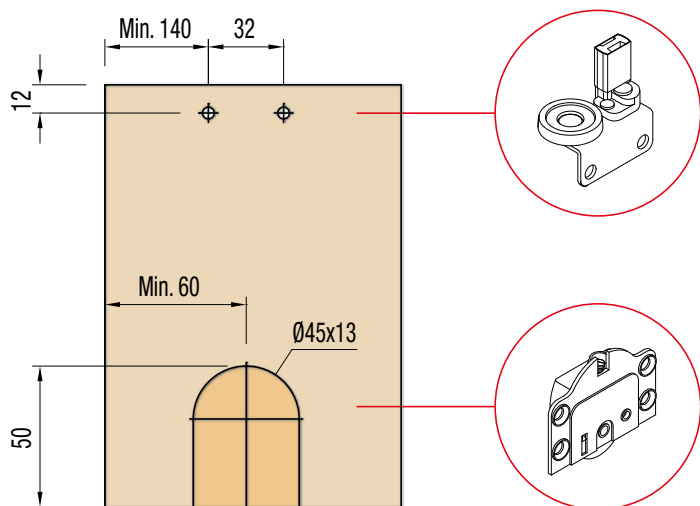
$H = X - 52.5$

Variante Special version



$H = X - 51$

Schema Foratura ante / Doors drilling



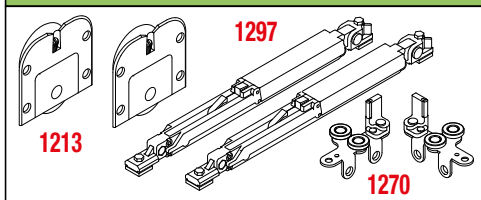
SERIE 1200 Flexi ammortizzato

SERIES 1200 Flexi soft closing

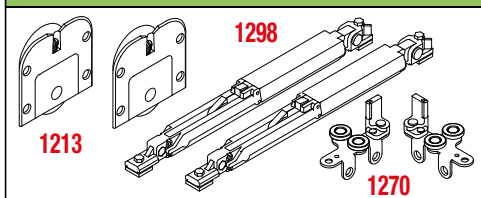


Sistemi scorrevoli per armadi / sliding systems for wardrobes

KIT 1270-1213/30 - MAX 30 KG



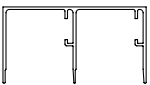
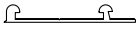
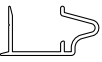

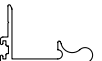

KIT 1270-1213 - MAX 60 KG

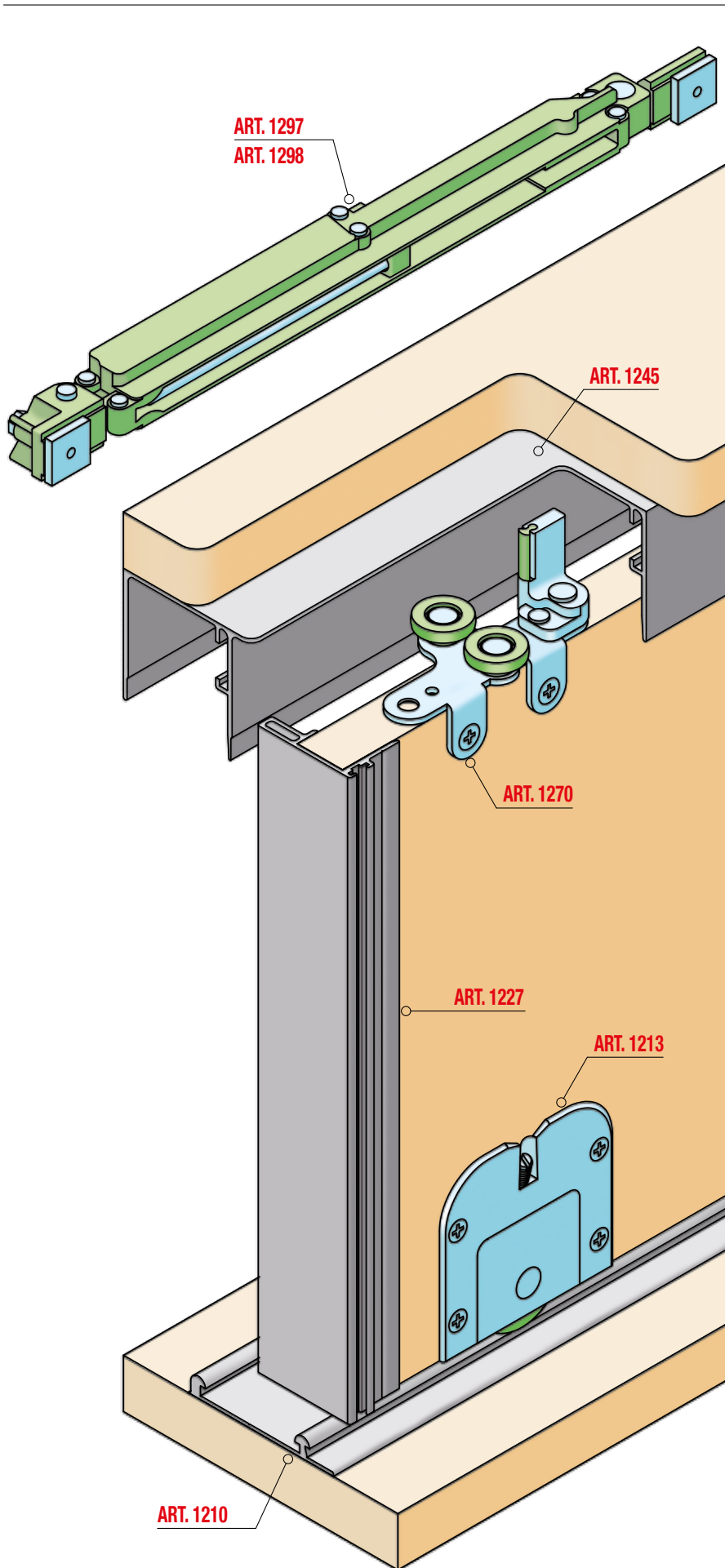


Legenda KIT / Kit Legend

1270	Guida superiore DX-SX <i>Upper runner left-right</i>
1213	Carrello inferiore regolabile con cuscinetto <i>Lower adjustable truck with ball bearing</i>
1297	Fermo superiore ammortizzato fino a 30 kg <i>Soft closing upper stopper up to 30 kg</i>
1298	Fermo superiore ammortizzato fino a 60 kg <i>Soft closing upper stopper up to 60 kg</i>

Legenda altri componenti Legend other items

1245		Profilo alluminio superiore <i>Upper aluminium profile</i>
1210		Profilo alluminio inferiore <i>Lower aluminium profile</i>
1226		Profilo maniglia alluminio (con spessore 18 mm) <i>Aluminium handle profile (for thickness 18 mm)</i>
1227		Profilo maniglia alluminio (con spessore 18 mm) <i>Aluminium handle profile (for thickness 18 mm)</i>
1228		Profilo maniglia alluminio (con spessore 18 mm) <i>Aluminium handle profile (for thickness 18 mm)</i>
1229		Profilo maniglia alluminio (con spessore 18 mm) <i>Aluminium handle profile (for thickness 18 mm)</i>

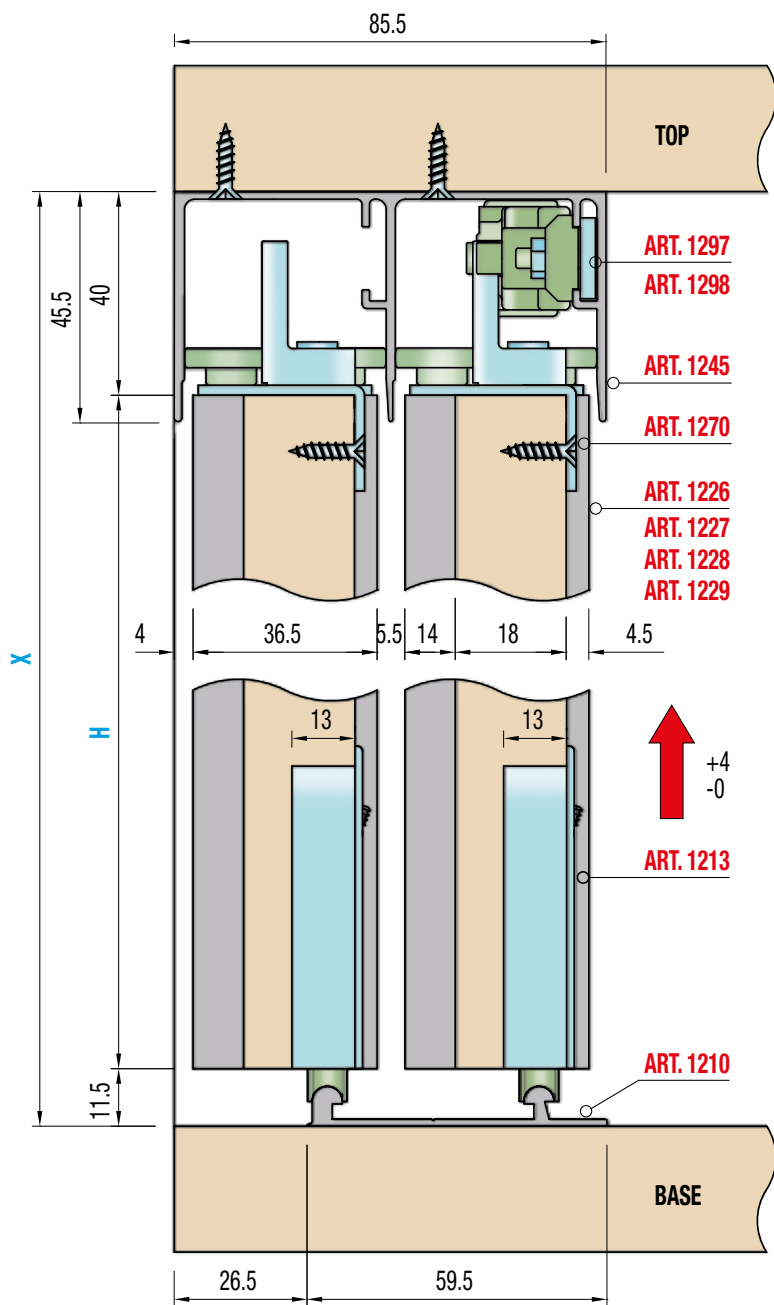


Serie 1200



Sistemi scorrevoli per armadi / sliding systems for wardrobes

Sezione verticale / Vertical section

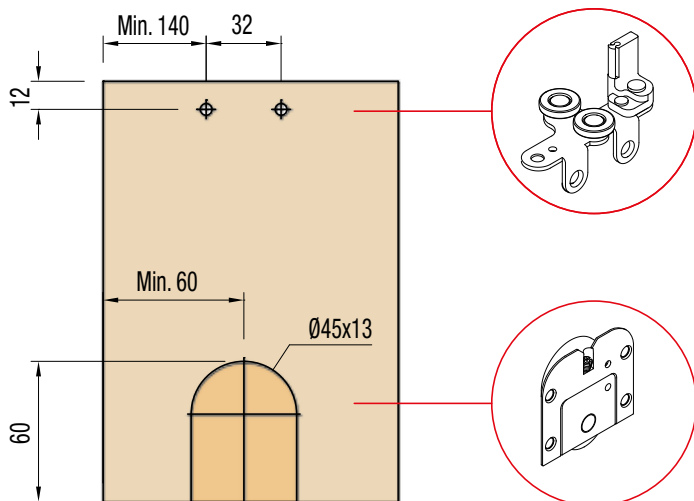


Peso massimo anta Kg. 30 (KIT 1270-1213/30)
Maximum door weight Kg. 30 (KIT 1270-1213/30)

Peso massimo anta Kg. 60 (KIT 1270-1213)
Maximum door weight Kg. 60 (KIT 1270-1213)

$H = X - 51.5$

Schema Foratura ante / Doors drilling



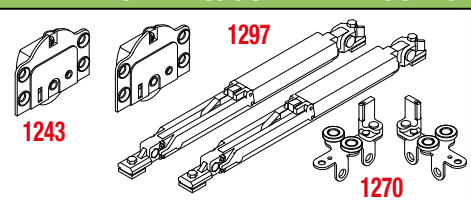
SERIE 1200 Flexi ammortizzato

SERIES 1200 Flexi soft closing

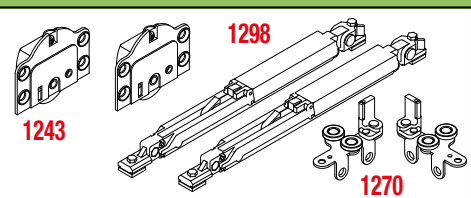


Sistemi scorrevoli per armadi / sliding systems for wardrobes

KIT 1270-1243/30 - MAX 30 KG



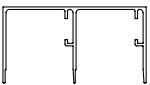
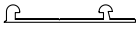
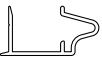
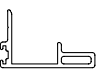


KIT 1270-1243 - MAX 50 KG

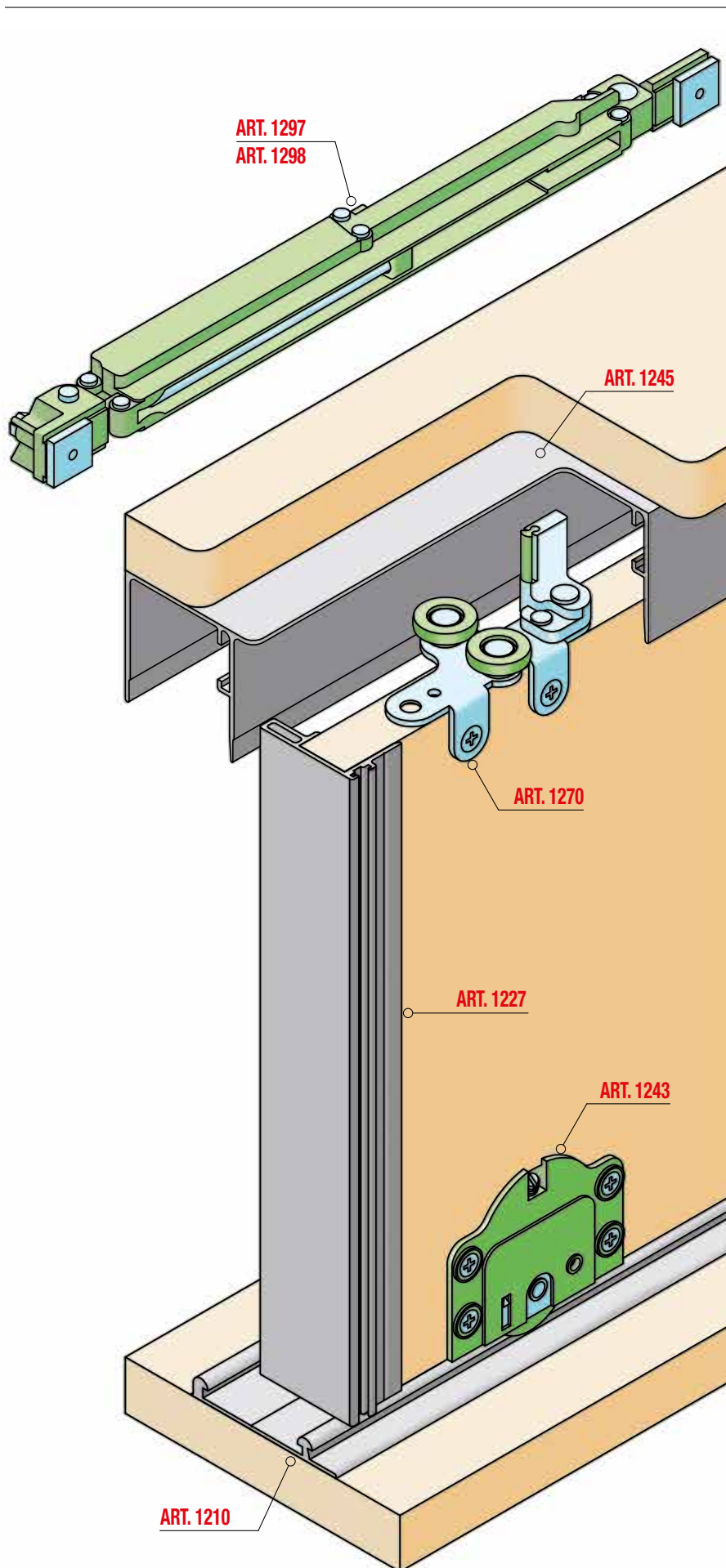


Legenda KIT / Kit Legend

1270	Guida superiore DX-SX <i>Upper runner left-right</i>
1243	Carrello inferiore regolabile con cuscinetto <i>Lower adjustable truck with ball bearing</i>
1297	Fermo superiore ammortizzato fino a 30 kg <i>Soft closing upper stopper up to 30 kg</i>
1298	Fermo superiore ammortizzato fino a 60 kg <i>Soft closing upper stopper up to 60 kg</i>

Legenda altri componenti Legend other items

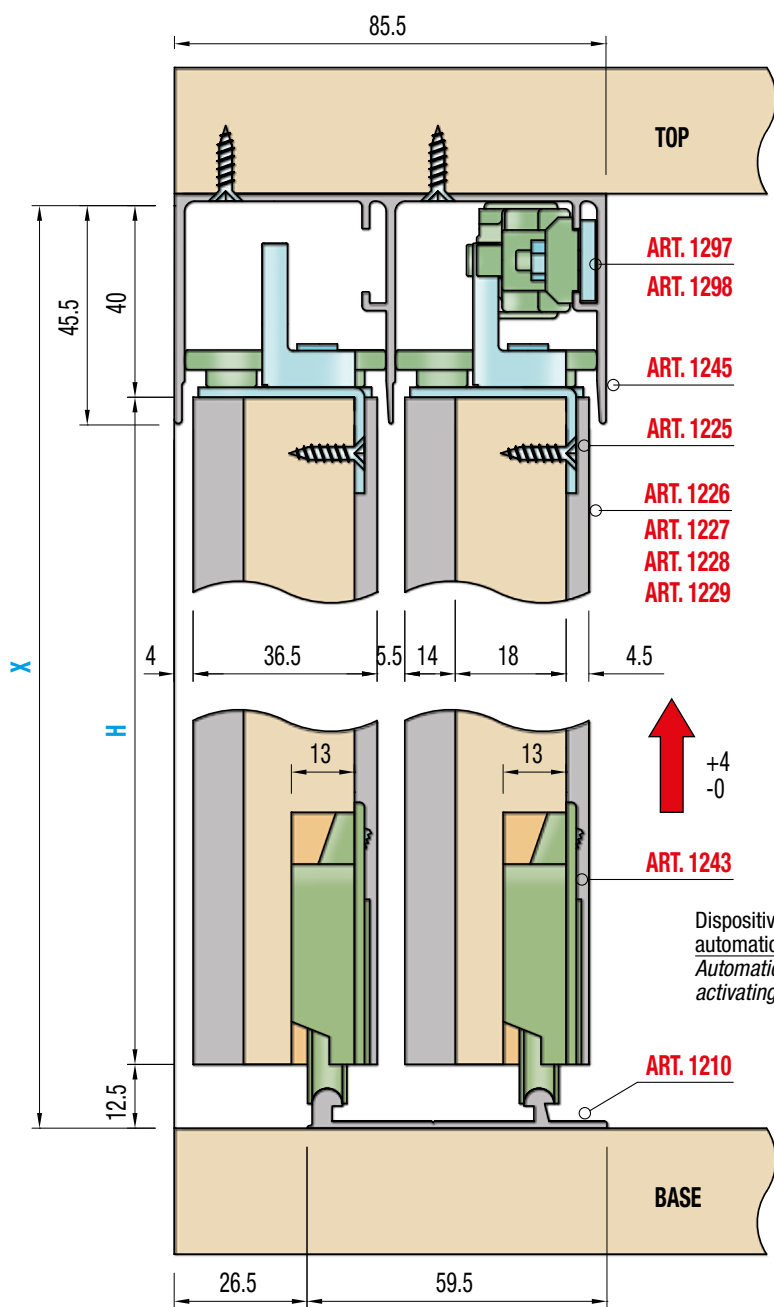
1245		Profilo alluminio superiore <i>Upper aluminium profile</i>
1210		Profilo alluminio inferiore <i>Lower aluminium profile</i>
1226		Profilo maniglia alluminio (con spessore 18 mm) <i>Aluminium handle profile (for thickness 18 mm)</i>
1227		Profilo maniglia alluminio (con spessore 18 mm) <i>Aluminium handle profile (for thickness 18 mm)</i>
1228		Profilo maniglia alluminio (con spessore 18 mm) <i>Aluminium handle profile (for thickness 18 mm)</i>
1229		Profilo maniglia alluminio (con spessore 18 mm) <i>Aluminium handle profile (for thickness 18 mm)</i>





Sistemi scorrevoli per armadi / sliding systems for wardrobes

Sezione verticale / Vertical section

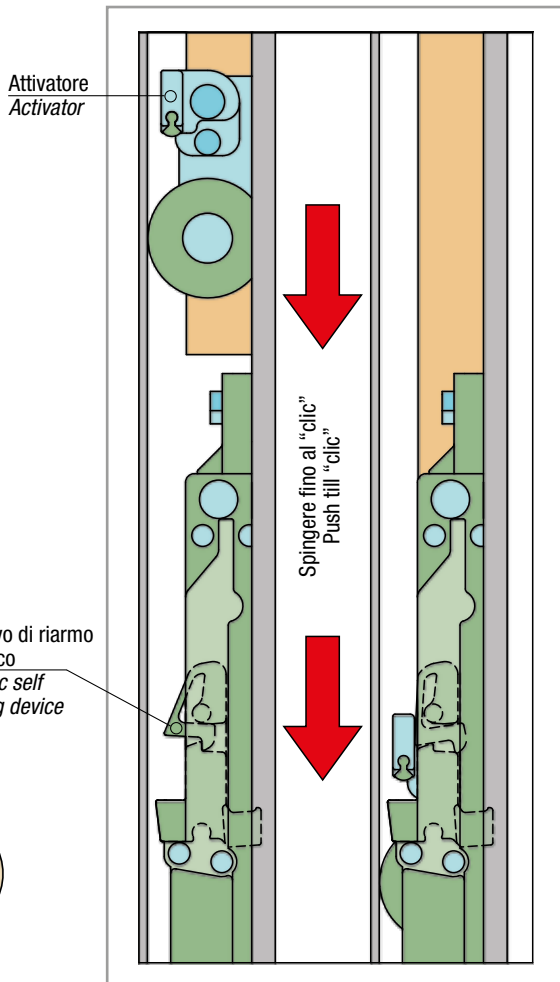


Peso massimo anta Kg. 30 (KIT 1270-1243/30)
Maximum door weight Kg. 30 (KIT 1270-1243/30)

Peso massimo anta Kg. 50 (KIT 1270-1243)
Maximum door weight Kg. 50 (KIT 1270-1243)

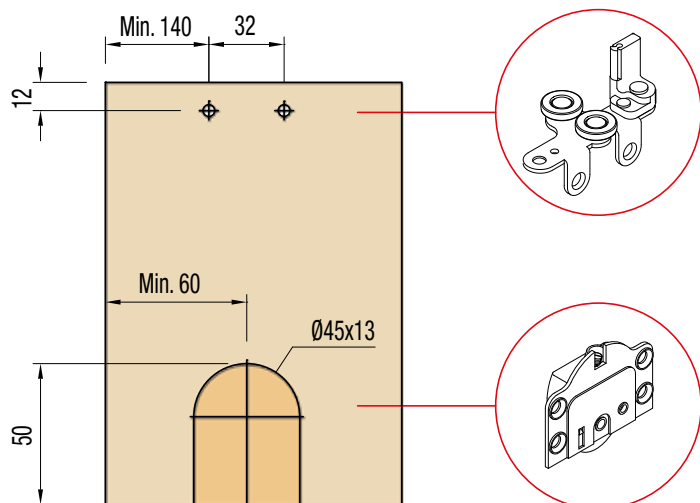
H = X - 52.5

Dispositivo di riarmo automatico Automatic self activating device



H = X - 52.5

Schema Foratura ante / Doors drilling





Via Milano, 8
20816 Ceriano Laghetto
(MB) Italy
Tel +39 02 96 60 826
fax +39 02 96 60 175
info@siscosistem.it

www.siscosistem.it